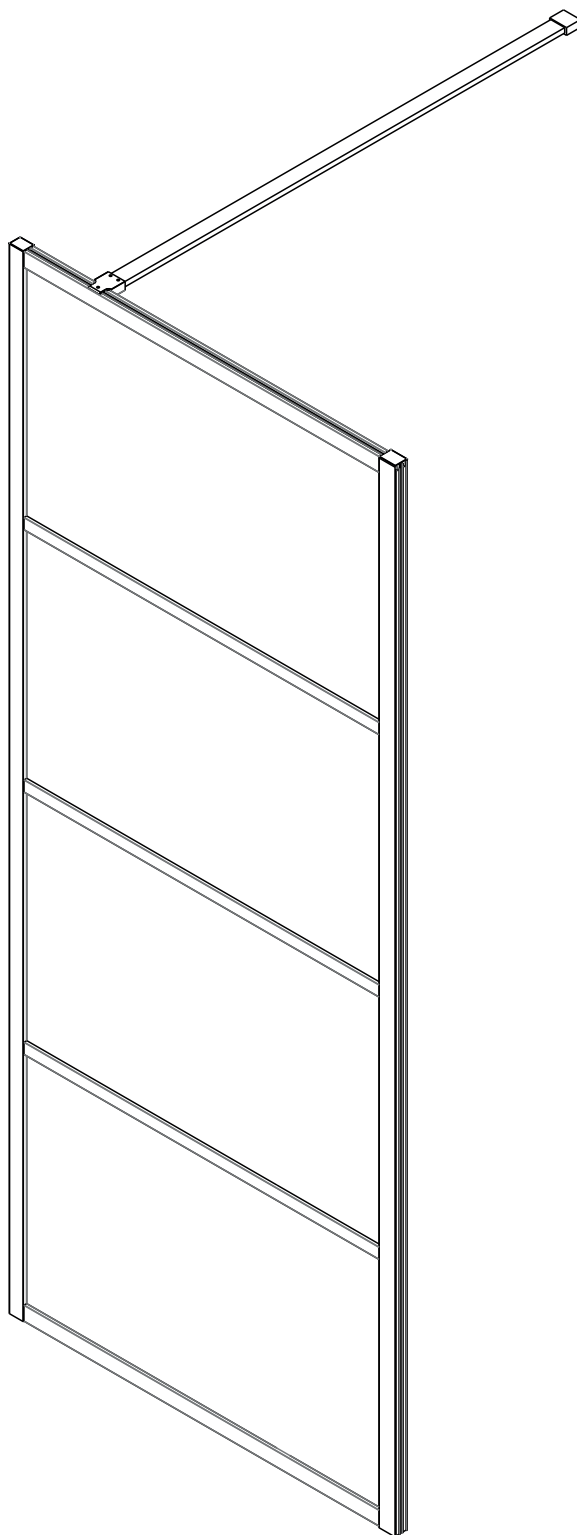


Monteringsvejledning Walk In brusevæg

LAVABO®

Varenr.:	VVS-nr.:	Størrelse:
8PAR053700W	675281021	700 x 2000 mm
8PAR053800W	675281031	800 x 2000 mm
8PAR053900W	675281041	900 x 2000 mm
8PAR053900W-1	675281046	900 x 2000 mm (med lodret midter sprosse)



◆ General Information

Kontroller varen omgående ved modtagelse for eventuelle transportskader, manglende dele eller fabrikationsfejl. Varen skal håndteres forsigtigt, undgå stød og slag på alle sider og kanter af glasset.

OBS: Hæret glas kan ikke tilskæres.

Læs hele denne monteringsvejledning inden arbejdet påbegyndes.

Vær forsigtig ved boring i væggen, bor ikke i skjulte rør eller elektriske installationer.

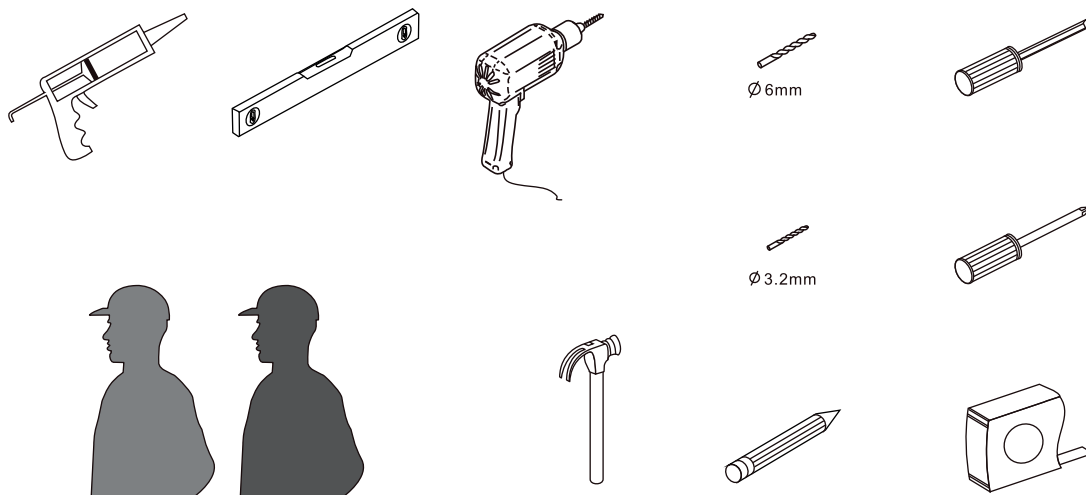
OBS: Denne vare er tung og kræver 2 personer til montering.

Vedligeholdelse

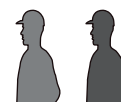
Efter brug skal glasset svabres og aftørres. Det er meget vigtigt i områder med meget kalk i vandet. Rengøres med vand og sæbe. Brug ikke aggrasive rengøringsmidler. Glasrens kan bruges med forsigtighed, ved tvivl spørg producenten af rengøringsmidlet.

Gem denne vejledning til senere brug.


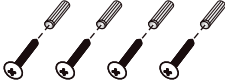


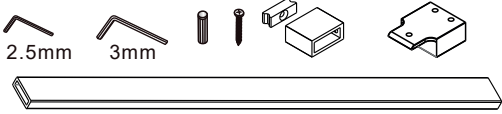

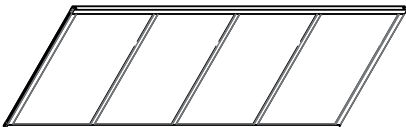
Nødvendigt værktøj



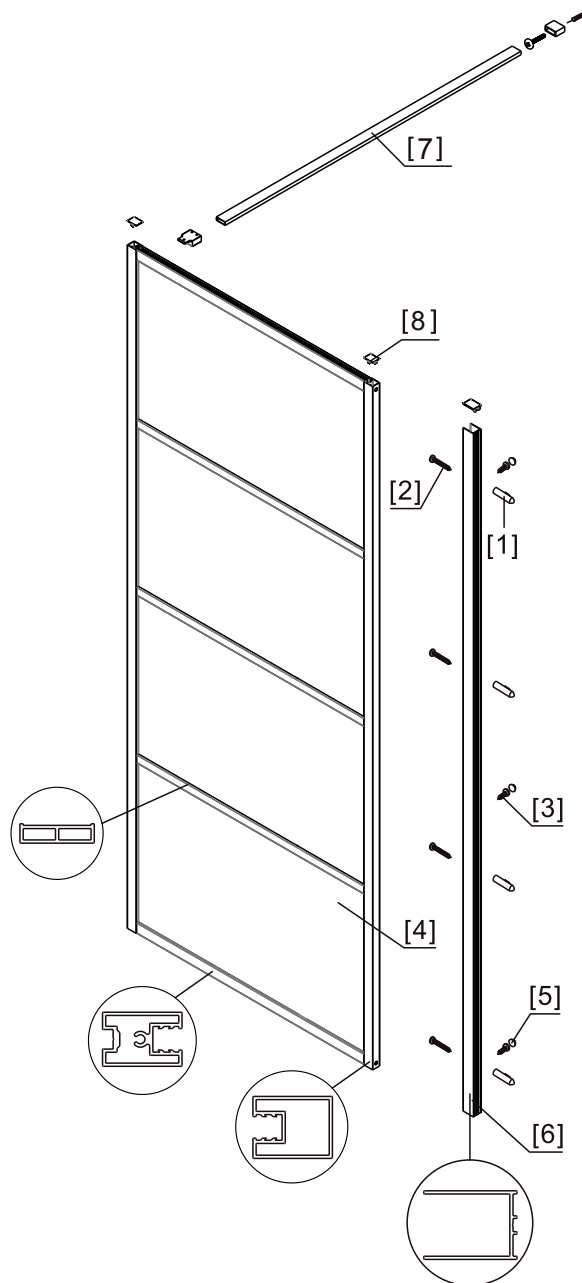
Denne vare er tung og kræver 2 personer til montering.



◆ Kassen indholder

(1) 1xMonterings vejledning	➔	
(2) 4xDyvlér 4xM4x35 mm skruer	➔	
(3) 3xM4x8 mm skruer 3xSkruæafdækning	➔	
(4) 3xProfil afslutning	➔	
(5) 1xStøttestang	➔	
(6) 1xU-skinne til væg	➔	
(7) 1xBrusevæg	➔	

◆ Oversigtstegning

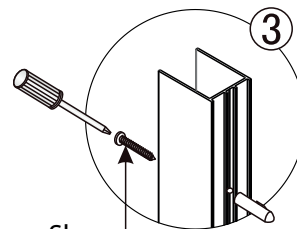
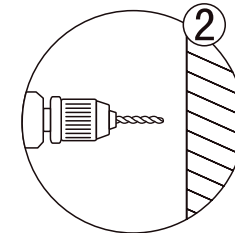
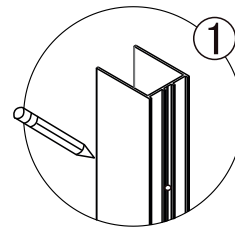
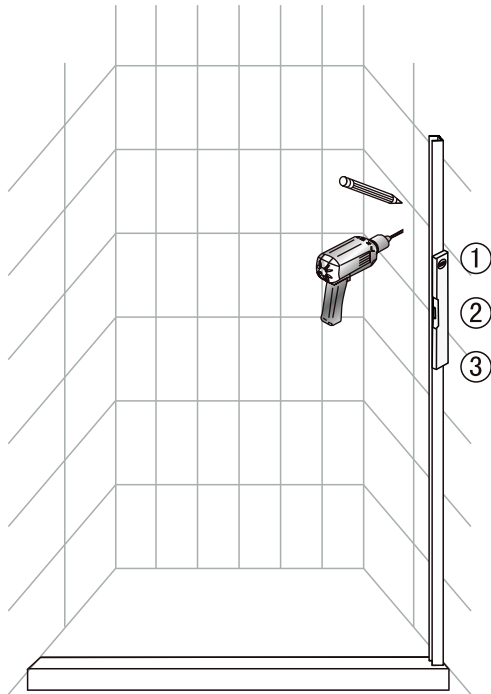


- (1) 4xDyvler
- (2) 4xM4x35 mm skruer
- (3) 3xM4x8 mm skruer
- (4) 1xBrusevæg

- (5) 3xSkruer afdækning
- (2) 1xU-skinne til væggen
- (3) 1xStøttestang
- (4) 3xProfil afslutning

◆ Monteringsrækkefølge

Step 1

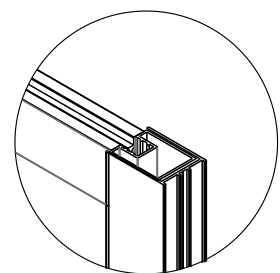
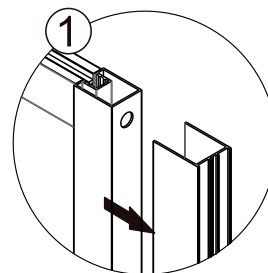
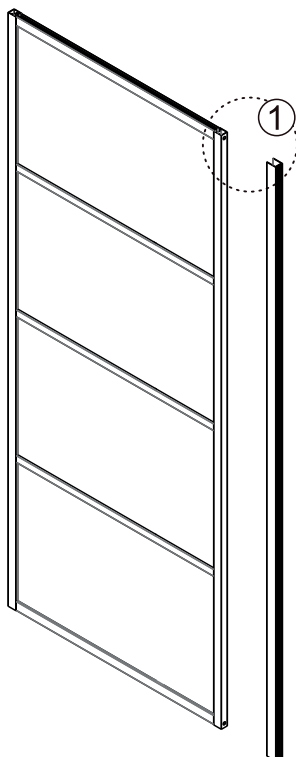


Skrue
M4x35 mm

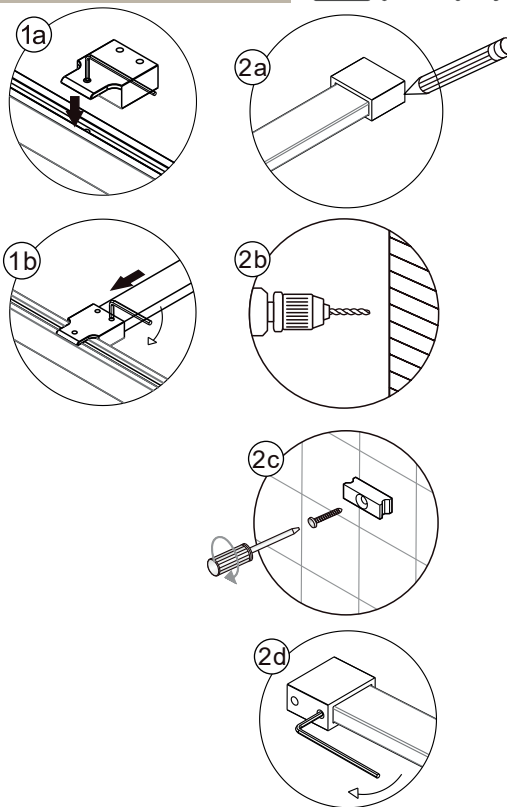
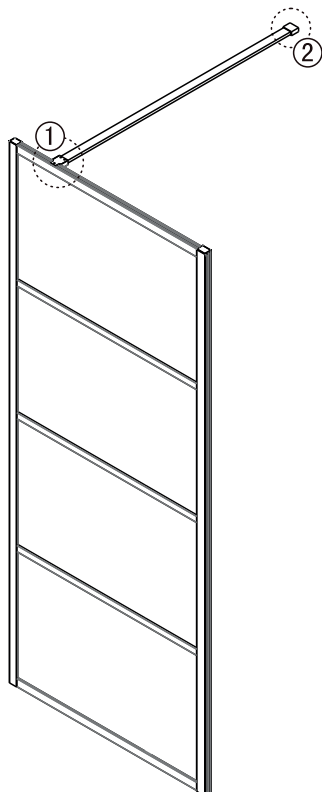


U-profilen til væggen skal være i lod.

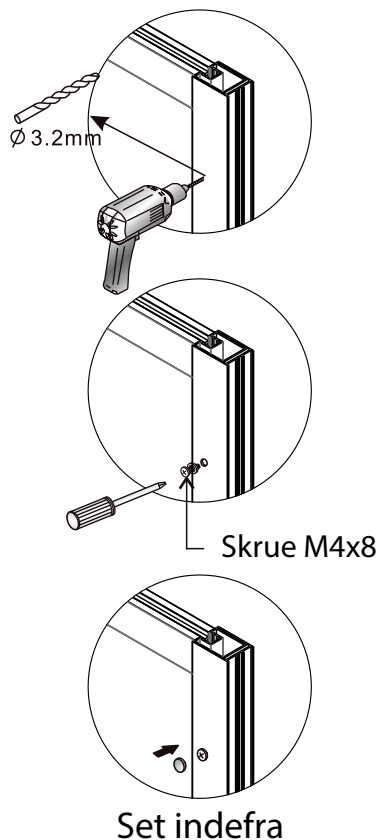
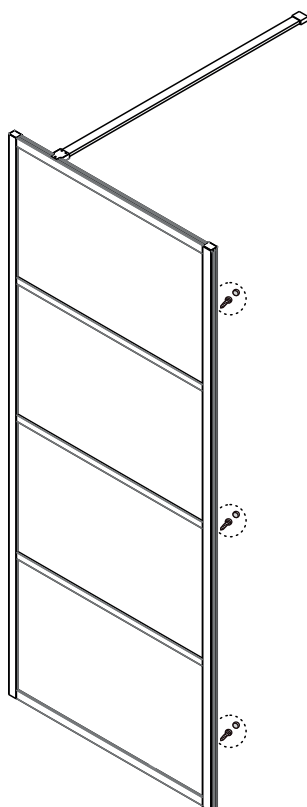
Step 2



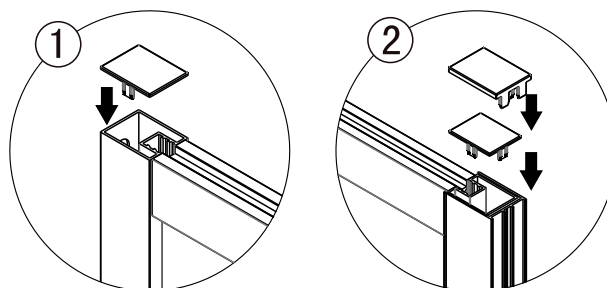
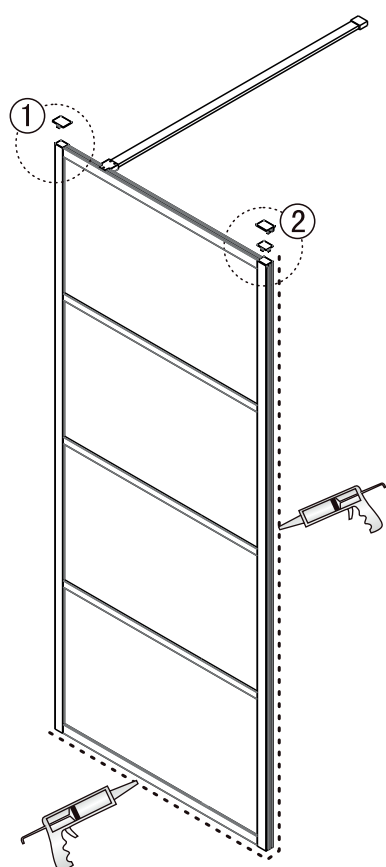
Step 3



Step 4



Step 5



Set indefra



Silikonen skal hærde 24 timer før brug.

◆ Vedligehold og rengøring

Brusevæggen aftørres efter brug med en svaber og en blød klud, hermed udgås kalkaflejringer.

Til rengøring anvendes milde, **IKKE** syreholdige, rengøringsmidler med en PH værdi under 8.

Brug **IKKE** slibende rengøringsmidler!

Klakafler kan fjernes med klar eddike på en blød klud. Lad eddiken virke 10-15 min. Det kan være nødvendigt at gentage behandlingen.

OBS: Eddike kan angribe aluminiumsprofilerne og give misfarvning.